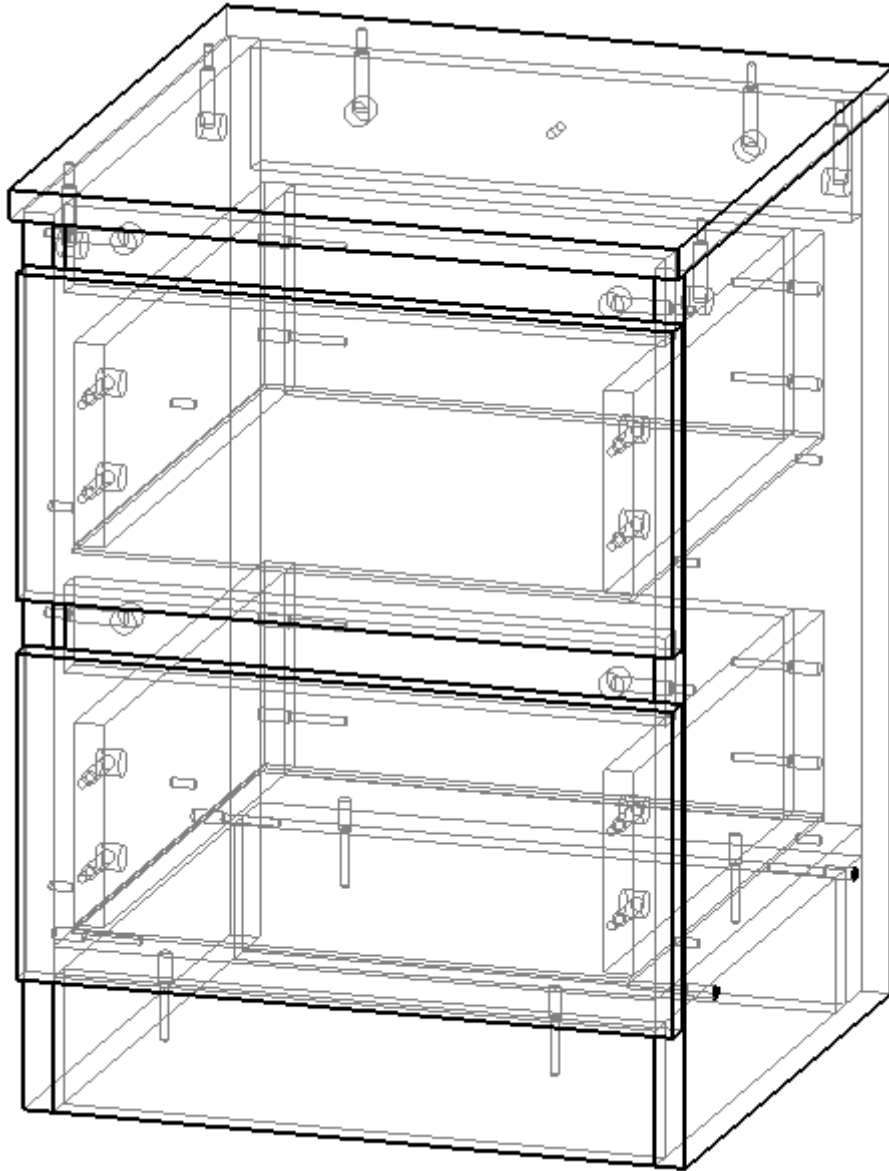


Тумба приліжкова Стандарт 1



Фурнітура:

Конфірмат



16 шт.

Штифт мініфікса



18 шт.

Ексцентрик мініфікса



18 шт.

Шуруп



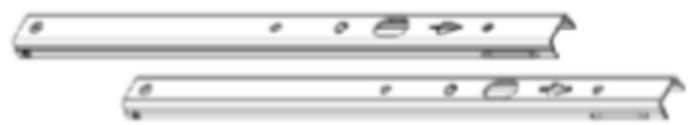
8 шт.

Саморіз



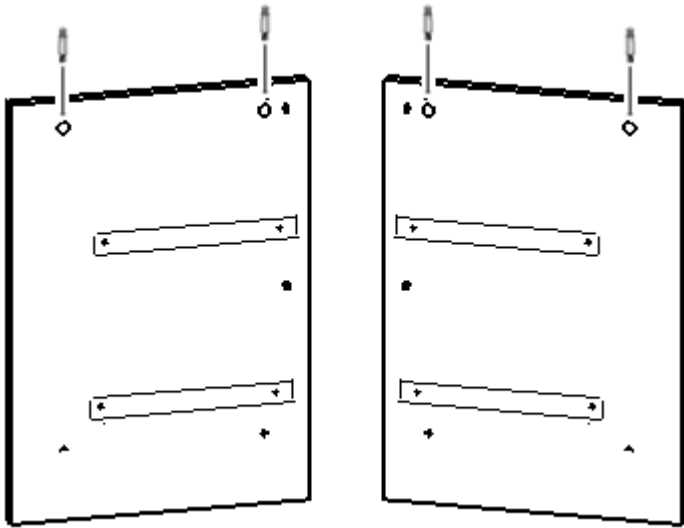
26 шт.

Напрямні телескопічні

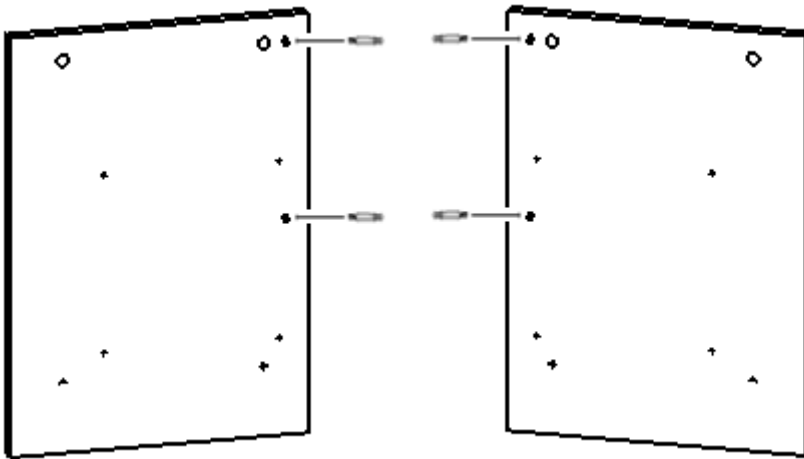


2 компл.

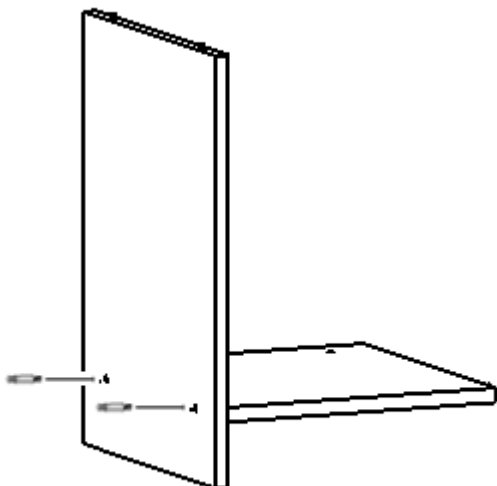
1. У вказані отвори деталей 20.08.11 і 20.08.12 встав ексцентрики мініфіксів і прикрути одну частину напрямних за допомогою шурупів



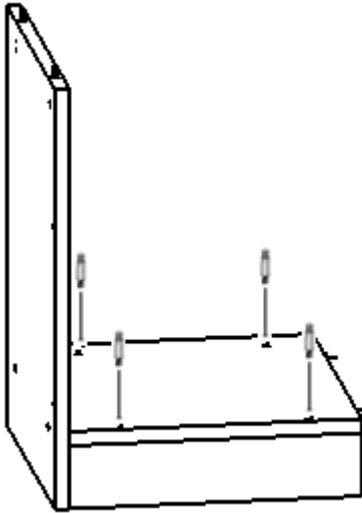
2. У вказані отвори деталей 20.08.11 і 20.08.12 вкрути штифти мініфіксів



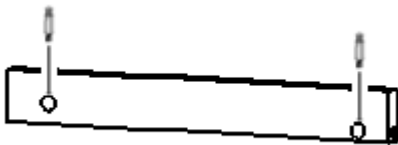
3. За допомогою конфірматів з'єднай деталі 20.08.11 і 20.08.09



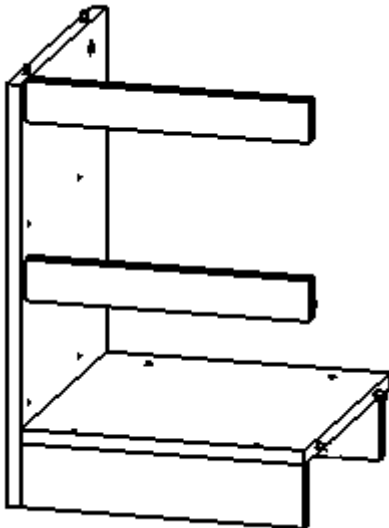
4. За допомогою конфірматів встанови деталі 20.08.01 - 2 шт.



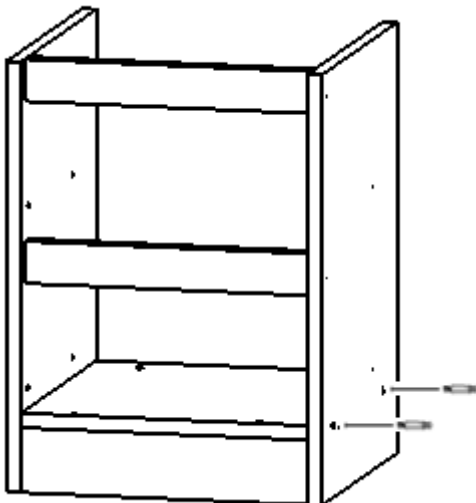
5. У вказані отвори деталей 20.08.02 - 2 шт. встав ексцентрики мініфіксів



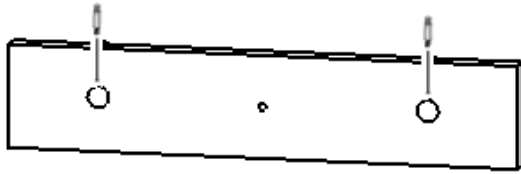
6. З'єднай деталі 20.08.02 - 2 шт. з деталлю 20.08.11, перевіри ексцентрики мініфіксів



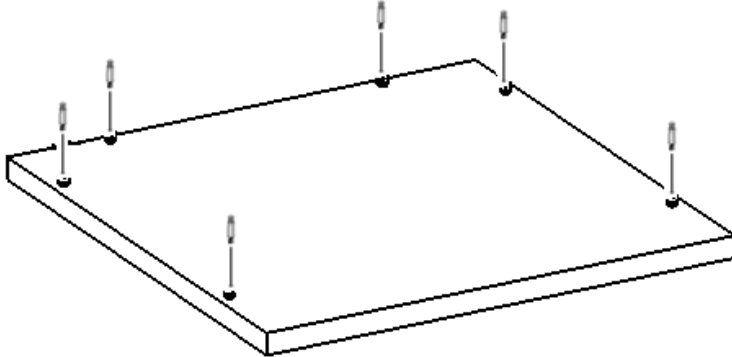
7. Встанови деталь 20.08.12 за допомогою конфірматів, перевіри ексцентрики мініфіксів



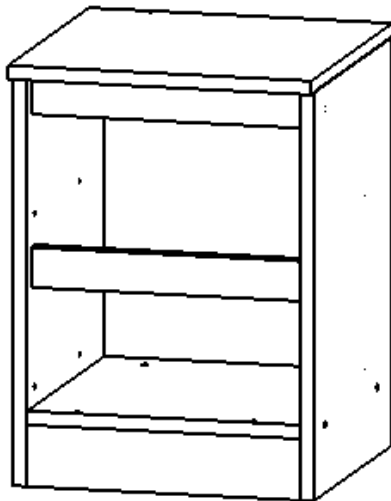
8. У вказані отвори деталі 20.08.10 встав ексцентрики мініфіксів



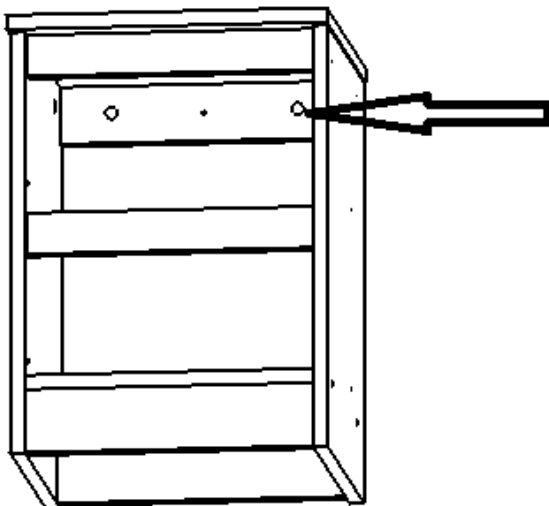
9. У вказані отвори деталі 20.08.08 вкрути штифти мініфіксів



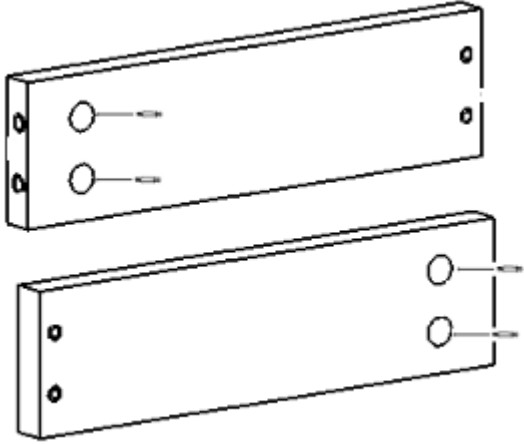
10. Встав деталь 20.08.08, перевіри ексцентрики мініфіксів



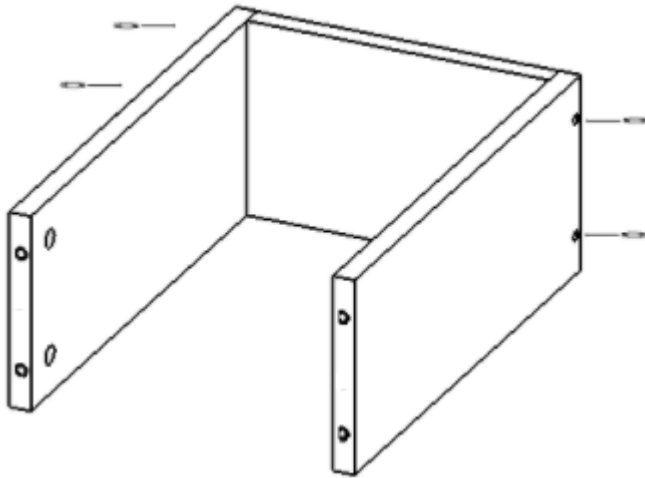
11. Встав деталь 20.08.10. Перевіри ексцентрики мініфіксів



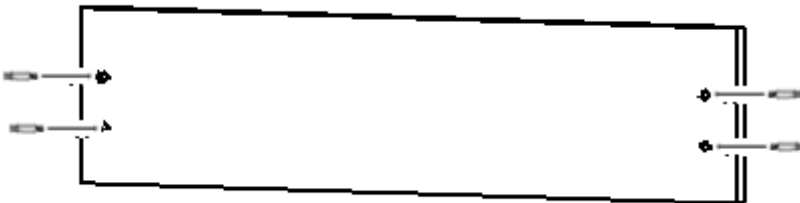
12. У вказані отвори деталей 20.08.03 і 20.08.04 встав ексцентрики мініфіксів



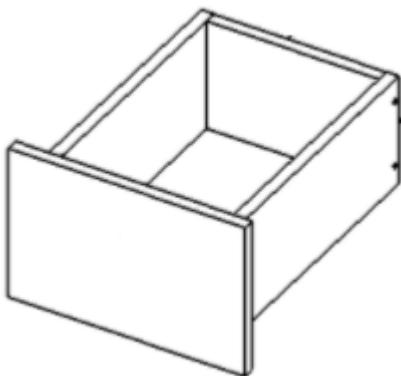
13. За допомогою конфірматів з'єднай деталі 20.08.03, 20.08.04 і 20.08.05



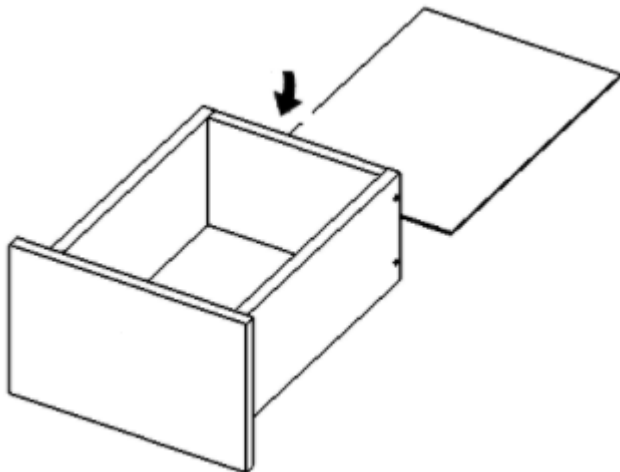
14. У вказані отвори деталі 20.08.07 вкрути штифти мініфіксів



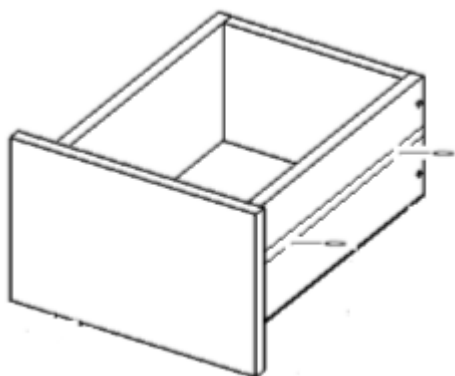
15. З'єднай деталь 20.08.07 з конструкцією, закрути ексцентрики мініфіксів



16. В паз деталі 20.08.07 встав дно з ДВП, закріпи саморізами



17. До деталей 20.08.03 і 20.08.04 прикрути другу частину напрямних за допомогою саморізів



18. Встав шухляду в тумбу

